

**Controller RGB 12/24Vdc - 8A per canale - Con telecomando touch**



Articolo

EAN Code

**JO-CONTR-233**



Confezione: Scatola da 1 pz., Imballo: Scatola da 3 scatole  
 Prezzo per: unità  
 Multiplo di vendita: 1 pz.

**Caratteristiche**

Centralina di controllo multifunzione per sorgenti luminose a led RGB. Il telecomando touch con rotella multicolore RF consente il controllo dei colori RGB, dell'intensità luminosa, dei modi di funzionamento oltre che il controllo on/off delle sorgenti led collegate. Inoltre il dispositivo mantiene memoria dell'ultimo modo di funzionamento impostato anche dopo aver spento e riacceso l'alimentazione.

**Caratteristiche Generali**

Marca: JOlight  
 Funzione: Controller  
 Adatto per: RGB  
 Metodo di controllo: RF

**Caratteristiche Elettriche**

Tipo regolazione: Tensione costante (CV)  
 Tensione d'ingresso: 12/24V  
 Tensione d'uscita: come ingresso  
 Tipo di uscita: morsetti  
 Metodo di connessione: anodo comune  
 Corrente/Ch: 8A  
 n. canali: 3  
 Potenza nominale (12V): 288W  
 Potenza nominale (24V): 576W

**Caratteristiche Meccaniche**

Lunghezza: 83mm  
 Larghezza: 79mm  
 Altezza: 33mm  
 Grado di protezione: IP20  
 Materiale corpo: Alluminio verniciato  
 Colore corpo: Nero

**Caratteristiche Termiche**

Temp. di funzionamento: -10 / 40°C

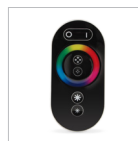
**Modi di funzionamento: 17 (7 statici e 10 dinamici)**

- |    |                                      |       |                                    |
|----|--------------------------------------|-------|------------------------------------|
| 1  | Rosso                                | fisso | intensità modificabile             |
| 2  | Verde                                | fisso | intensità modificabile             |
| 3  | Blu                                  | fisso | intensità modificabile             |
| 4  | Viola                                | fisso | intensità modificabile             |
| 5  | Giallo                               | fisso | intensità modificabile             |
| 6  | Ciano                                | fisso | intensità modificabile             |
| 7  | Bianco                               | fisso | intensità modificabile             |
| 8  | Strobo tre colori                    |       | luminosità e velocità modificabili |
| 9  | Strobo sette colori                  |       | luminosità e velocità modificabili |
| 10 | Transizione tre colori graduali      |       | velocità modificabile              |
| 11 | Transizione tre colori dissolvenza   |       | velocità modificabile              |
| 12 | Transizione sette colori graduali    |       | velocità modificabile              |
| 13 | Transizione sette colori dissolvenza |       | velocità modificabile              |
| 14 | Flash 3 colori                       |       |                                    |
| 15 | Flash 7 colori                       |       |                                    |
| 16 | Flash 3 colori veloci                |       |                                    |
| 17 | Flash 7 colori veloci                |       |                                    |
| 18 | Autoplay                             |       |                                    |

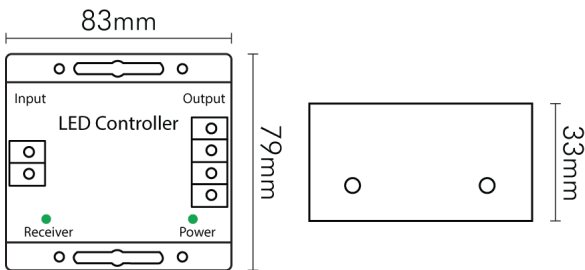
**Note**

L'alimentatore dovrà essere scelto in funzione del tipo di carico led utilizzato per tensione e corrente. Utilizzare un alimentatore con potenza nominale maggiore rispetto al carico led da alimentare (almeno 30%).

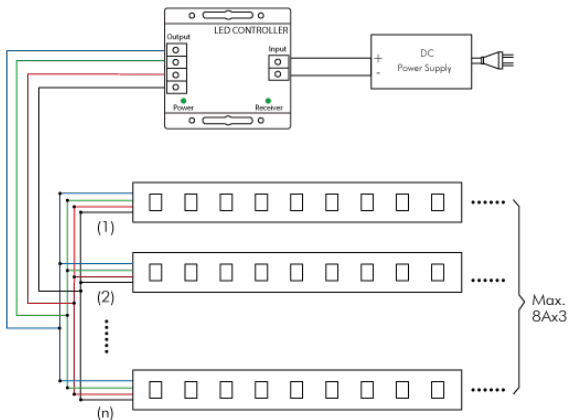
**Accessori inclusi**



Telecomando Touch con rotella multicolore



**Collegamenti**



**Funzioni Telecomando**



**Articoli correlati**



**JO-CONTR-398/1**  
 Amplificatore per controller RGB - 12/24Vdc - 8A per canale  
 pag. 606



**JO-CONTR-398/2**  
 Amplificatore per controller RGB - 12/24Vdc - 10A per canale  
 pag. 607



**PAA-PANAAA**  
 Pila Alcalina AAA - 1,5V